



FENSTERTECHNIK
TÜRTECHNIK
AUTOMATISCHE EINGANGSSYSTEME
GEBÄUDEMANAGEMENTSYSTEME



TÜRTECHNIK



Das Mehr an Sicherheit:
Zukunftsweisende Schließsysteme

Vorsprung mit System



Vorsprung mit System

BKS – Das Mehr an Sicherheit	4
Mechanische und elektronische Schließsysteme	6
Die BKS Systemwelten	8
Das BKS Leistungsranking	10

Elektronische Schließsysteme

Elektronisches Schließsystem SE	14
Produktprogramm SE	16

Mechanische Schließsysteme

Wendeschlüsselsysteme

- Wendeschlüsselsystem janus
- Produktprogramm janus
- Wendeschlüsselsystem livius
- Produktprogramm livius
- Wendeschlüsselsystem helius
- Produktprogramm helius

Konventionelle Schließsysteme

- Konventionelles System detect3
- Produktprogramm detect3
- Konventionelles System PZ 88
- Produktprogramm PZ 88

Service und Software	44
Leistungsmerkmale und Produkteigenschaften im Überblick	48
Schließanlagen – Informationsseiten	50
Erfolgreich zertifiziert	52
Haftungsausschluss, Urheberhinweis	54

Das Mehr an Sicherheit. Dafür steht die Marke BKS. Als Teil der Unternehmensgruppe Gretsch-Unitas gehört die BKS GmbH zu den führenden Unternehmen im Bereich Schließtechnologie und Sicherheit. Und dafür gibt es viele gute Gründe: Schließsysteme von BKS bieten innovative und maßgeschneiderte Lösungen und werden nach den höchsten Qualitätsstandards gefertigt – das belegen zahlreiche Patente und Zertifikate. Egal, ob Sie eine elektronische oder mechanische Lösung wählen, ob Sie ein neues Gebäude ausstatten oder ein bestehendes nachrüsten: Mit einer BKS Schließanlage entscheiden Sie sich für ein modernes System mit einer großen Auswahl an Funktionen und Ausstattungen. So viel Flexibilität lohnt sich schon heute – und in der Zukunft.



Sicherheit hat einen Namen: BKS ist Teil der GU-Gruppe und eines der führenden Unternehmen für Schließtechnologie

Vorsprung mit System



Sicherheit auf dem Stand der Technik.

Die Marke BKS steht in jeder Hinsicht für Sicherheit – eine Sicherheit, die weit über zuverlässige Schließsysteme hinausgeht: Mit BKS vertrauen Sie auf innovative Lösungen aus modernster Produktion. Außerdem können Sie sich auf die Beständigkeit eines familiengeführten Traditionsunternehmens verlassen, das weltweit für Sie im Einsatz ist. Ganz sicher.

In Familienhand

Als Teil der Unternehmensgruppe Gretsch-Unitas gehört die BKS GmbH zu einem Unternehmen, das bereits seit drei Generationen von der Gründerfamilie geführt wird. Verantwortung für gleichbleibend hohe Qualität, nachhaltiges Wirtschaften und Treue zum Standort Deutschland sind somit fest in der Unternehmenskultur verankert.

Made in Germany

Darauf ist Verlass: Seit über 80 Jahren werden die BKS Schösser und Zylinder im Stammwerk in Velbert produziert. Heute fertigen rund 630 Mitarbeiter auf einer Produktionsfläche von 60.000 m² täglich Stückzahlen im fünfstelligen Bereich. Vom Premiumprodukt bis zum einfachen Standardzylinder wird alles im eigenen Werk hergestellt.

100 Jahre Tradition

Sicherheit hat bei BKS eine lange Geschichte: 1903 gegründet und benannt nach den beiden Gründern Boge und Kasten sowie dem Gründungsort Solingen, gilt BKS seit jeher als Inbegriff für das Mehr an Sicherheit.



Innovationsführer

BKS steht für ein innovatives Komplettprogramm im Bereich Sicherheit: Vom Rundzylinder über den ersten Elektronikzylinder und die erste im Schloss integrierte Zutrittskontrolle SE bis hin zur neuen Generation des janus Wendeschlüsselsystems und zur Technologieführerschaft für Fluchttürschlösser – immer wieder setzt BKS Meilensteine.

Moderne Produktion

BKS investiert in hochmoderne Fertigungstechnik und verfeinerte Produktionsmethoden. So wird heute in Linien gefertigt und die Schlossproduktion wurde auf ein Baukastensystem umgestellt – bei noch höherer Präzision und Fälschungssicherheit. Durch die flexible Fertigung werden Kundenwünsche noch schneller erfüllt.

Weltweit vor Ort

Mit dem Hauptsitz in Deutschland und Verkaufs- und Vertriebsstätten rund um den Globus ist die GU-Gruppe und damit auch BKS überall für Sie da. Für weitere, länderspezifische Informationen besuchen Sie uns einfach auf unserer Website www.g-u.com

Kein Entweder. Kein Oder. Hauptsache BKS.

Bei BKS haben Sie die freie Entscheidung: Wählen Sie eine mechanische, mechatronische oder elektronische Lösung – oder eine Kombination daraus. Unsere Systeme sind optimal aufeinander abgestimmt und bieten Ihnen damit maximale Flexibilität.







Drei, die sich gut verstehen

Mechanische, mechatronische und elektronische Lösungen

Schließsysteme von BKS bieten vielfältige Lösungen zur Absicherung einzelner Türen und zur Planung moderner Schließanlagen. Die mechanischen, mechatronischen und elektronischen Varianten stehen für Komfort und Sicherheit – und lassen sich als solitäres System, aber auch als Kombination individuell und wirtschaftlich umsetzen.

Passen wie Schlüssel und Zylinder: Produktwelt und Service

Perfektes Zusammenspiel: BKS ergänzt die hohe Qualität der mechanischen und elektronischen Schließsysteme mit einem umfassenden Serviceangebot. So haben Sie auch bei Planung, Verwaltung und Nachbestellung von Schlüsseln und Zylindern einen echten Mehrwert.

Mechanische Schließsysteme

Schlüssel und Zylinder: Sie bilden die hochwertige Basis mechanischer Schließsysteme. Dabei unterscheidet man zwei Kategorien.

Konventionelle Schließsysteme

Konventionelle Schließsysteme arbeiten mit vertikalen Zuhaltungsstiftreihen. Dank der vielen Variationsmöglichkeiten bei den Einschnitttiefen können Sie konventionelle Systeme nahezu überall flexibel einsetzen – auch in komplexen Schließanlagen. Alle Schließzylinder bieten einen serienmäßigen Schlagpickingschutz und sind optional als registrierte Schließung mit Sicherungskarte erhältlich.

Wendeschlüsselsysteme

Komfortable Sicherheit: Mit Wendeschlüsselsystemen von BKS setzen Sie auf hohen Bedienkomfort und innovative Zylindertechnik. Von registrierten Schließungen mit Sicherungskarte bis hin zu patentgeschützten Schlüsselprofilen für Schließanlagen. Mit Wendeschlüsselsystemen von BKS beantworten Sie nahezu jede Anwendungssituation passgenau. Alle Systeme sind serienmäßig geschützt gegen Schlagpicking und optional mit zertifizierten Bohr- und Ziehschutzelementen erhältlich.

detect³



helius[®]

livius[®]

janus[®]



Clever kombinieren

Mechanisch, mechatronisch und elektronisch. Mit BKS ist das keine Entweder-Oder-Entscheidung. Und das ist auch gut so, denn der Trend geht hin zu Systemen, die mechanische Schließzylinder mit mechatronischen und elektronischen Lösungen kombinieren. So lassen sich Flexibilität und Wirtschaftlichkeit ideal miteinander verbinden.



Elektronische Schließsysteme

Elektronisch plus mechanisch oder doch lieber ein rein elektronisches System?
Bei BKS haben Sie die Wahl.

Mechatronischer Zylinder

Das Beste aus zwei Technologiewelten: Mechatronische Schließsysteme von BKS verbinden bewährte Mechanik mit komfortabler Elektronik. Dafür werden janus Zylinder mit einer elektronischen Rosette ausgestattet. Der Zutritt erfolgt per Schlüssel mit SE-Transponder. Das bewährte mechanische System wird damit zusätzlich elektronisch gesichert.

Elektronischer Zylinder

Das moderne elektronische Schließsystem SE erfüllt flexibel höchste Sicherheitsanforderungen von sensiblen Bereichen wie etwa Geschäftsführungsbüros oder Forschungsabteilungen. Das System setzt mit vielen innovativen Vorteilen, wie dem hocheffizienten Energiemanagement oder der einfachen, softwaregesteuerten Berechtigungsvergabe neue Maßstäbe. Dank seiner besonders energieeffizienten Funktionsweise und dem niedrigen Montageaufwand bleiben Sie auch bei den Kosten dauerhaft im sicheren Bereich.

janus® SE

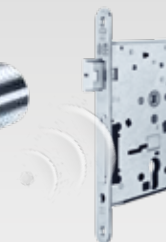
SE-Zylinder



SE

SE-Doppelknaufzylinder

SE-Schloss



Das BKS Leistungsranking



Überall stark im Einsatz

Für jeden Anspruch das passende Schließsystem

Elektronische, mechatronische und mechanische Schließsysteme von BKS kommen in den unterschiedlichsten Anwendungen zum Einsatz. Für jeden Anspruch an Komfort, Schutz und Flexibilität bietet BKS das passende System – oder die passende Kombination aus mehreren Systemen. Das BKS Leistungsranking gibt Ihnen einen ersten Überblick, welches System sich für Sie eignet.

	Flexibilität: Programmierbar, erweiterbar und schließanlagenfähig
	Schutz: Bohrschutz, Schlagschutz und Kopierschutz
	Komfort: Wendeschlüssel und Bedienkomfort

Mechanische Schließsysteme – Konventionelle Schließsysteme

PZ 88



Schließsystem PZ 88

Ideal für Gleichschließungen.

Flexibilität		
Schutz		
Komfort		

detect3[®]




Schließsystem detect3

Ideal für Schließanlagen mit verknüpften Berechtigungsebenen.

Flexibilität		
Schutz		
Komfort		

Mechanische Schließsysteme – Wendeschlüsselsysteme




helius[®]

Schließsystem helius

Ideal für Schließanlagen im privaten Bereich und registrierte Schließungen mit Sicherungskarte.

Flexibilität	<div style="display: inline-block; width: 100%; height: 10px; background-color: #002060; border: 1px solid #002060;"></div>
Schutz	<div style="display: inline-block; width: 100%; height: 10px; background-color: #ff0000; border: 1px solid #ff0000;"></div>
Komfort	<div style="display: inline-block; width: 100%; height: 10px; background-color: #0070c0; border: 1px solid #0070c0;"></div>




livius[®]

Schließsystem livius

Ideal für Schließanlagen mit geradlinigem Aufbau.

Flexibilität	<div style="display: inline-block; width: 100%; height: 10px; background-color: #002060; border: 1px solid #002060;"></div>
Schutz	<div style="display: inline-block; width: 100%; height: 10px; background-color: #ff0000; border: 1px solid #ff0000;"></div>
Komfort	<div style="display: inline-block; width: 100%; height: 10px; background-color: #0070c0; border: 1px solid #0070c0;"></div>




janus[®]

Schließsystem janus

Ideal für komplexe Schließanlagen im Gewerbe und registrierte Schließungen mit Sicherungskarte im privaten Bereich.

Flexibilität	<div style="display: inline-block; width: 100%; height: 10px; background-color: #002060; border: 1px solid #002060;"></div>
Schutz	<div style="display: inline-block; width: 100%; height: 10px; background-color: #ff0000; border: 1px solid #ff0000;"></div>
Komfort	<div style="display: inline-block; width: 100%; height: 10px; background-color: #0070c0; border: 1px solid #0070c0;"></div>

Elektronische Schließsysteme




janus[®] SE

Elektronisches Schließsystem SE / Wendeschlüsselsystem janus

Ideal für die Kombination mechanischer, mechatronischer und elektronischer Zutrittspunkte.

Flexibilität	<div style="display: inline-block; width: 100%; height: 10px; background-color: #002060; border: 1px solid #002060;"></div>
Schutz	<div style="display: inline-block; width: 100%; height: 10px; background-color: #ff0000; border: 1px solid #ff0000;"></div>
Komfort	<div style="display: inline-block; width: 100%; height: 10px; background-color: #0070c0; border: 1px solid #0070c0;"></div>



SE

Elektronisches Schließsystem SE

Ideal für sensible Sicherheitsbereiche.

Flexibilität	<div style="display: inline-block; width: 100%; height: 10px; background-color: #002060; border: 1px solid #002060;"></div>
Schutz	<div style="display: inline-block; width: 100%; height: 10px; background-color: #ff0000; border: 1px solid #ff0000;"></div>
Komfort	<div style="display: inline-block; width: 100%; height: 10px; background-color: #0070c0; border: 1px solid #0070c0;"></div>



Das elektronische Schließsystem SE
Mehr Flexibilität erschließen.

„Ich suche ein Schließsystem, bei dem ich mechanische und elektronische Zylinder / Zutrittspunkte flexibel miteinander kombinieren kann.“

Jörg Schäfer, Facility-Manager



Bild: Getty Images

Zukunftsorientiertes Schließen: Schlüssel und Zylinder bilden die hochwertige Basis mechanischer Schließsysteme. Elektronische Schließsysteme bieten mit anpassbaren Zutrittsrechten komfortable Lösungen in Bezug auf Flexibilität sowie Sicherheit – zum Beispiel durch sichere Verschlüsselung und einfache Sperrung verlorener Schlüssel. Besonders effiziente und wirtschaftliche Lösungen zeichnen sich durch die Kombination beider Systeme und ihrer Vorteile aus.



SE



Dank seiner bedarfsgerechten Erweiterbarkeit ist das elektronische Schließsystem **SE** eine äußerst sichere Investition. Das Gesamtsystem kann bei wachsenden Anforderungen flexibel angepasst werden. Auch die Kombination mit bestehenden mechanischen Komponenten ist jederzeit möglich.

Das flexible Schließsystem

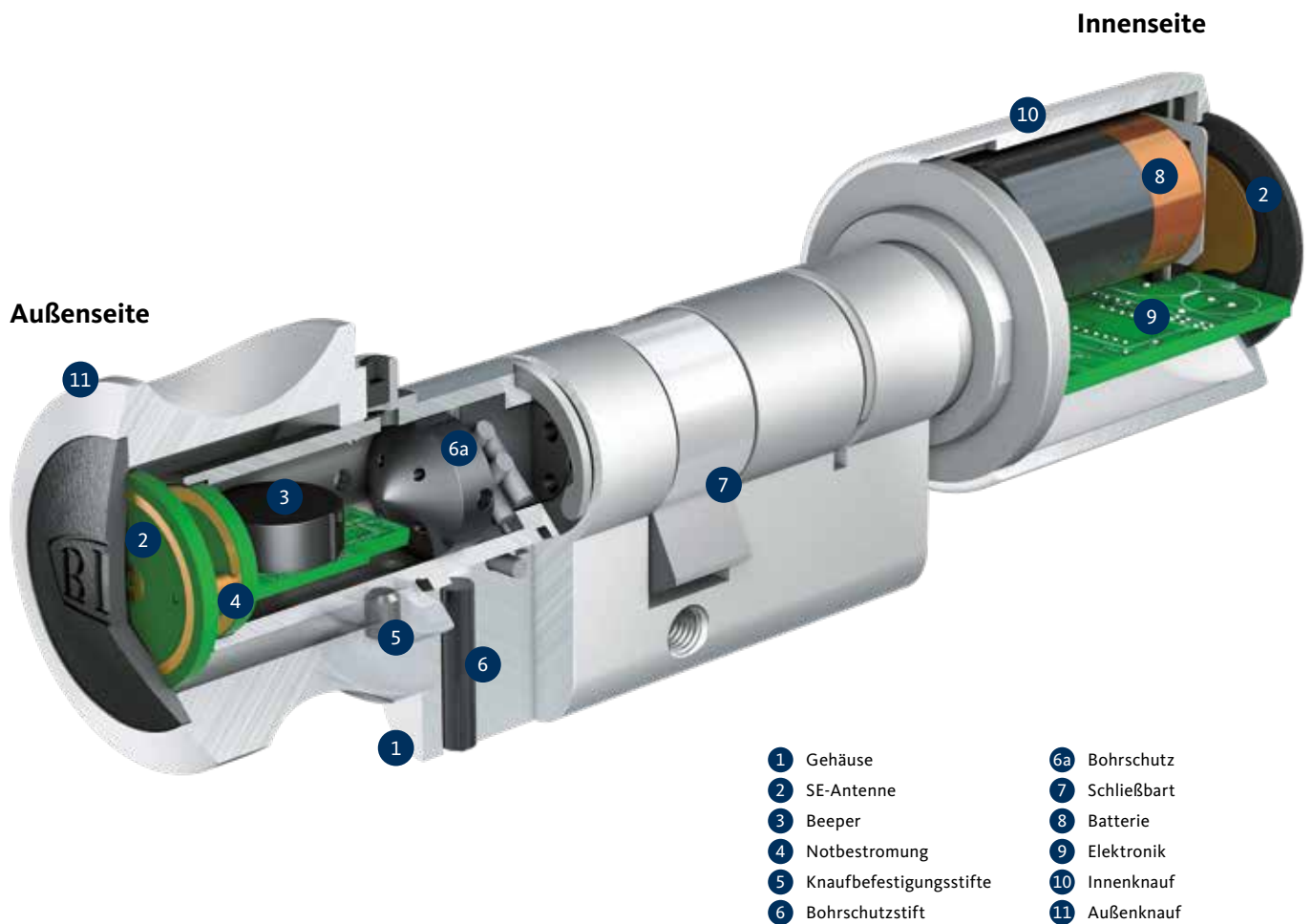
Eines der wichtigsten Auswahlkriterien für ein elektronisches Schließsystem? Energieeffizienz! Nur so behalten Sie die Folgekosten im Griff – besonders bei mittleren und großen Anlagen. Die SE-Technologie von BKS zeichnet sich durch einen besonders geringen Energiebedarf aus. Damit sind bis zu 600.000 Schließzyklen, Standby-Zeiten von bis zu 10 Jahren und dementsprechend seltene Batteriewechsel gewährleistet.

Neben hohem Komfort bieten elektronische Schließsysteme höchste Sicherheit. Die SE-Technologie erfüllt die höchsten Sicherheitsklassen der Norm für mechatronische Schließzylinder DIN EN 15684 durch sehr sichere Verschlüsselungs- und Kommunikationsmechanismen. Die Sicherheit ist VdS-zertifiziert.

Der Trend geht hin zu Systemen, die mechanische Schließzylinder mit mechatronischen und elektronischen Lösungen kombinieren. Durch diesen Mix lassen sich Flexibilität und Wirtschaftlichkeit ideal miteinander verbinden.

Highlights

- Extrem geringer Energieverbrauch: Bis zu 600.000 Schließungen oder 10 Jahre Standby mit einer Standardbatterie
- Höchste Sicherheit – zertifiziert durch VdS
- SE-Schloss: Bedienkomfort eines Beschlags – bei freier Wahl des Beschlag-Designs
- Software BKS KeyManager: Verwaltung mechanischer und elektronischer Schließsysteme innerhalb einer Software
- Transponder und mechanischer Schlüssel können zu einem Zutrittsmedium kombiniert werden
- Verschiedene Systemvarianten: Offline, online (Funk), virtuell vernetzt (Data on Transponder)
- Flexible Berechtigungsvergabe und kein Problem bei Schlüsselverlust
- Einfache Montage ohne Verkabelung



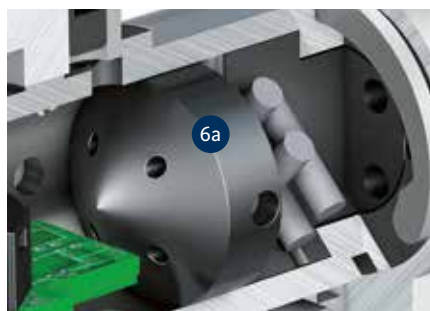
- | | |
|---------------------------|---------------|
| 1 Gehäuse | 6a Bohrschutz |
| 2 SE-Antenne | 7 Schließbart |
| 3 Beeper | 8 Batterie |
| 4 Notbestromung | 9 Elektronik |
| 5 Knäufbefestigungsstifte | 10 Innenknäuf |
| 6 Bohrschutzstift | 11 Außenknäuf |

SE-Doppelknäufzylinder: der Anpassungskünstler im Objekt

Mit vielen verschiedenen Ausführungen lässt sich der SE-Doppelknäufzylinder an alle Anforderungen im Objekt anpassen. So lassen sich kleine und große Anlagen komfortabel und sicher betreiben – offline oder online. Einige Panikschlösser nach EN 179 / 1125 erfordern den Einbau geprüfter und zugelassener Knäufzylinder. Der SE-Doppelknäufzylinder Panik erfüllt diese hohen Ansprüche.



SE-Antenne:
Die kapazitive Kommunikation ermöglicht eine sehr lange Batterielebensdauer durch niedrigen Energiebedarf.



Bohrschutz:
Die zertifizierte Sicherheit (VdS BZ) basiert unter anderem auf einem effizienten Bohrschutzkonzept (optional).



Elektronik und Batterie:
Die geschützte Elektronik im Innenbereich mit Standardbatterie gewährleistet Sicherheit und minimiert Umwelteinflüsse wie etwa Hitze oder Kälte.



SE



SE-Doppelknaufzylinder

Universell einsetzbar, gerade in Kombination mit mechanischen Schließsystemen jeder Art.



SE-Knaufhalbzylinder

Schlüsselschalter, Fluchttürterminals oder Aufzüge elektronisch absichern – optional mit abnehmbarem Knauf.



janus SE-Zylinder

Kombinierte mechanische und elektronische Sicherheit, für vandalismusgefährdete Bereiche ideal geeignet.



SE-Schloss

Komfortable Bedienung und hohe Sicherheit kombiniert – das Design der Beschläge ist frei wählbar.



SE-Wandler / SE-Freigabeterminal

Öffnet Schranken, Rolltore oder barrierefreie Türen mit Drehtürantrieb oder Motorschlössern.



SE-Programmiergerät

Programmier- und Servicetool mit Display für elektronische Schließsysteme.



SE-Transponder

Zutrittsmedium mit angenehmer Haptik, kombinierbar mit mechanischen Schlüsseln.



KeyManager

Verwaltet und programmiert sowohl mechanische als auch elektronische Schließsysteme in einer Software.

Schließrechte zentral verwalten

Mit dem BKS KeyManager lassen sich sämtliche Zylinder, ob mit oder ohne Elektronik, in einer Software einheitlich verwalten. Geänderte Zutrittsberechtigungen können zentral über das Programmiergerät oder dezentral über die Freigabeterminals komfortabel aktualisiert werden.

Zukunftsorientiertes Schließen

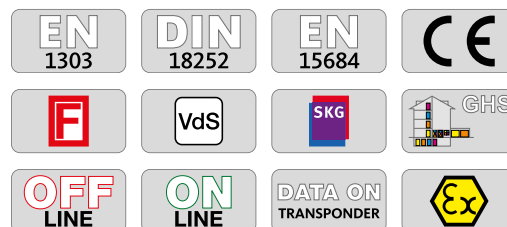
Im Gegensatz zu herkömmlichen elektronischen Beschlaglösungen stehen beim SE-Schloss viele unterschiedliche Beschläge zur Auswahl, die mit dem Schloss kombiniert werden können – denn die komplette Systemtechnik ist sicher im Schloss untergebracht. Damit bekommen Design und Ästhetik den Raum, den sich Gestalter wünschen – ohne Kompromisse bei der Sicherheit.

SE-Doppelknaufzylinder Panik

Einige Panikschlösser stellen besondere Anforderungen an Knaufzylinder. Dann ist der SE-Doppelknaufzylinder Panik die optimale Lösung. Mit dem SE-Knaufhalbzylinder können Sie Schlüsselschalter, Fluchttürterminals oder Aufzüge elektronisch absichern und den Zugang optimal organisieren. Für die Montage in unterschiedlichen Einbausituationen ist der Knauf optional abnehmbar.

Das bietet das elektronische Schließsystem SE

Ideal für Objekte mit unterschiedlichen organisatorischen oder sicherheitstechnischen Anforderungen an Türen: Dank der flexiblen Berechtigungsvergabe, hoher Energieeffizienz und Kombinierbarkeit mit mechanischen Systemen bietet das elektronische Schließsystem auch wirtschaftliche Sicherheit.



Serienausstattung

- Hohe Energieeffizienz
- Großer Ereignisspeicher
- Mehrstufige Batteriewarnlevel
- Frei einstellbare Kupplungsdauer
- Kontaktlose Programmierung mit Programmiergerät oder per Funk
- Firmware updatefähig
- Elektronik im geschützten Innenbereich
- Stulpschraube: M5 x 80 mm, stahlvernickelt
- Notstrommodul zur Energieversorgung von außen erhältlich
- Kombinierbar mit mechanischen Schließanlagen – ideal zum Nachrüsten
- Komfortable Verwaltung und Programmierung mit der Software BKS KeyManager

Sonderausstattung

- Taster am Innenknäuf zur manuellen Bedienung ohne Transponder
- Sonderlängen > 80 mm / 80 mm
- Panik-Ausführung
- Online-Ausführung mit Funkmodul
- VdS-Variante
- SKG-Variante
- Halbzylinder, auf Wunsch mit abnehmbarem Knäuf
- Wettergeschützte Ausführung IP 65
- Explosionsgeschützte Ausführung (janus SE-Zylinder)

Technische Daten	
Bestelllänge (BL) außen	27, 31, 35 + 5 mm steigend bis 80 mm
Bestelllänge (BL) innen	31, 35 + 5 mm steigend bis 80 mm
Spannungsversorgung	1 x Lithium-Batterie Typ CR2 3V
Batterielebensdauer SE-Doppelknäufzylinder	bis zu 350.000 Schließungen bzw. 10 Jahre Standby
Batterielebensdauer janus SE-Zylinder	bis zu 600.000 Schließungen bzw. 10 Jahre Standby
Schutzklasse	optional IP 65 (SE-Doppelknäufzylinder), IP 54 außen
Funk (optional) Frequenz	868 MHz
Temperaturbereich	-25 °C bis +70 °C, relative Feuchte bis 95 %, nicht kondensierend
Transponder- / Programmierschnittstelle	kapazitiv
Signalisierung	akustisch (Zylinder), optisch (Transponder)
VdS-Variante	optional
SKG***-Variante	optional



„Meine Kunden verlassen sich auf die Sicherheit von BKS. Und ich mich auf eine schnelle Bestellabwicklung.“

Sabine Schwarz, Großhändlerin

Bild Frau: Getty Images



Was gut für Ihre Kunden ist, ist auch gut für Ihr Geschäft: Mit BKS setzen Sie auf eine große Auswahl hochwertiger Wendschlüsselsysteme – mitsamt der Sicherheitsvorteile von BKS, wie etwa die Sicherungskarte, lang anhaltender Patentschutz und die sichere Verwahrung der Schließanlagen-Daten. Darüber hinaus punkten Sie bei Ihren Kunden durch schnelle Verfügbarkeit: Bei Neubestellungen genauso wie bei Nachbestellungen ist auf schnelle Lieferung Verlass.



janus®



Neben dem neuen, dynamischen Design des Bohrmuldenschlüssels wurde beim janus® der neuesten Generation mit einem Patentschutz bis 2031 vor allem die Sicherheit noch weiter gesteigert. Der Zylinder ist nicht nur sehr vielseitig und flexibel einsetzbar, sondern schützt besonders wirksam vor Manipulationsversuchen durch erstklassigen Bohr- und Ziehschutz. Das integrierte Kopierschutzmerkmal sorgt dabei quasi für das sprichwörtliche: Mehr an Sicherheit!

Das Premium-Schließsystem

Sicherheit hat bei janus viele Facetten. Eine davon ist der neue Kopierschutz des Bohrmuldenschlüssels.

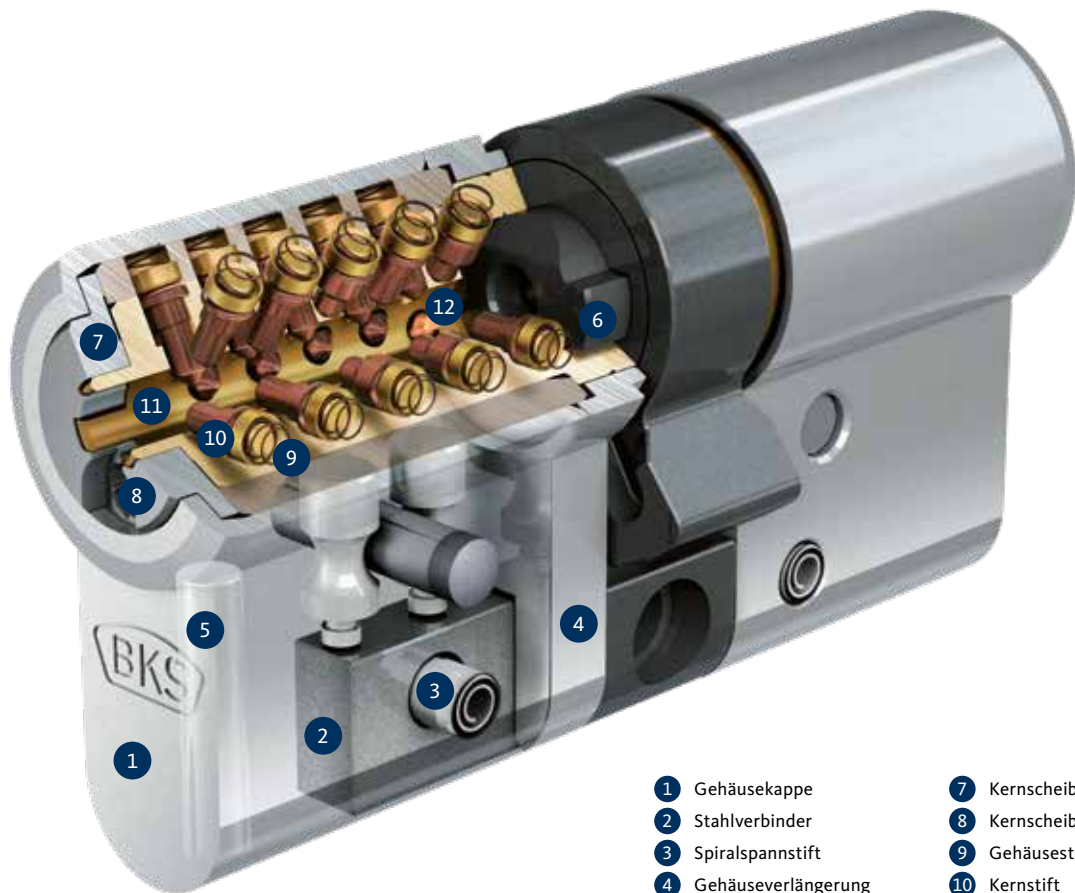
Im janus Zylinder wird der hohe Anspruch an die Sicherheit konsequent weitergeführt: Ein neuer, feinmechanischer Sperrmechanismus bietet einen erweiterten Kopierschutz – bei Zylindern mit registrierter Schließung mit Sicherungskarte sogar serienmäßig.

Neben Schlüssel und Zylinder sorgt schließlich auch das umfassende Serviceangebot dafür, dass Sie mit janus auf der sicheren Seite sind: Unsere Services machen den Umgang mit der Planung, Bestellung und Verwaltung von Schlüsseln und Schließanlagen zum Kinderspiel.

Fazit: Mit dem Premium-Schließsystem von BKS ziehen Sicherheit, Flexibilität und Wirtschaftlichkeit ins Gebäude ein.

Highlights

- Mehr Komfort gerade bei hohen oder schweren Türen: Die großzügige Grifffläche des janus steht für ein bequemes Öffnen und Schließen über den Zylinder
- Markantes Design: Die rote Kugel ist Zeichen für Qualität von BKS und betont die Symmetrie des Wendeschlüssels
- Groß im Einsatz: Durch den verlängerten Schlüsselhalm eignet sich janus auch für Schutzbeschläge mit Zylinderabdeckung
- Mehr Sicherheit: Erstklassiger Bohr-, Zieh- und Kopierschutz
- Einfaches Handling: Das symmetrische Design und die gewohnt aufrechte Schlüsselhaltung sorgen für eine intuitive Bedienung



- | | |
|-----------------------|--------------------------|
| 1 Gehäusekappe | 7 Kernscheibe |
| 2 Stahlverbinder | 8 Kernscheibenprofil |
| 3 Spiralspannstift | 9 Gehäusestift mit Feder |
| 4 Gehäuseverlängerung | 10 Kernstift |
| 5 Bohrschutzstift | 11 Kern |
| 6 Kupplung | 12 Kopierschutzmerkmal |

Der Janus Zylinder: die beste Verbindung aus Flexibilität und Manipulationsschutz

Durchdacht bis ins Detail: Mehrere Zuhaltungsstiftreihen mit unterschiedlichen Winkellagen und variabel angeordneten Stiftpaaren gewährleisten vielseitige Schließungskombinationen für die Realisierung von großen und komplexen Schließanlagen. Außerdem schützt dieser Aufbau den Zylinderkern wirksam gegen jegliche Manipulationsversuche.



Aufbohrschutz:
Die Kernscheibe trennt verschiedene Profilgruppen zuverlässig und bietet zusätzlichen Schutz bei Aufbohrversuchen.



Kopierschutzmerkmal:
Der neue, feinmechanische Sperremechanismus erschwert die Reproduktion des Janus.



Modularer Aufbau:
Mit Hilfe der Gehäuseverlängerung sind sämtliche Baulängen im Handumdrehen realisierbar. Der Verbinder sorgt für den optimalen Zusammenhalt des modularen Zylinders und schützt vor Ziehversuchen, indem er Zugkräfte aufnimmt, ohne zu zerbrechen.



Doppelzylinder
Lassen sich modular auch nachträglich an die Türstärke anpassen.



Halbzylinder
In vielen Zusatzschlössern universell einsetzbar durch 8-fach verstellbaren Schließbart.



Neue Zylinder-Handhabe
Das neue Design harmoniert mit der Optik von hochwertigen Beschlägen und modernen Türen.



Hangschloss
Auch mit extradünnem oder hohem Bügel erhältlich.



Möbelschloss
Lässt sich mit Riegelschlössern oder mit Drehstangenschlössern für hohe Schranktüren kombinieren.



Hebelzylinder
Mit unterschiedlichen Schließhebeln für verschiedene Briefkästen geeignet.



Schlüssel mit SE-Transponder
Funktion und Design verbinden sich zu einem universellen Zutrittsmedium.



Montagekoffer
Enthält alle Werkzeuge zum Demonstrieren, Verlängern und Ändern der Kupplungsfunktion der janus Zylinder.

Ein Schlüssel für alle Fälle

Gerade in Schließanlagen entfaltet janus sein ganzes Potenzial. Das komplette Programm an Bauformen eröffnet zahlreiche Einsatzmöglichkeiten. Und auch bei den Zutrittsberechtigungen von Hauptschlüsseln haben Sie den größtmöglichen Handlungsspielraum.

Zusatzschlösser: alles mit eingeschlossen

Das Schließsystem janus bietet mit seinem vielfältigen Produktprogramm an Spezial-, Hang- und Möbelschlössern ein breites Spektrum für jeden Anwendungsfall.

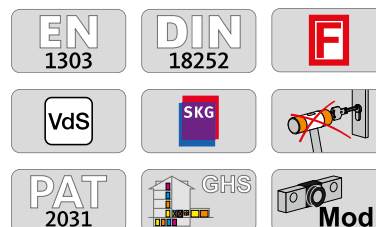
Ergänzung durch Elektronik – janus SE-Zylinder

Beim janus SE-Zylinder verbinden sich das Wendeschlüsselsystem janus und das elektronische Schließsystem SE zu einer doppelt gesicherten Einheit. Der janus SE-Zylinder kombiniert die mechanische Freigabe des Schlüssels mit einer elektronischen Identifizierung und führt damit zur mechanischen Freischaltung im Zylinder.



Das bietet das Wendeschlüsselsystem janus

Mit seiner hochwertigen Serienausstattung und einer ganzen Reihe von Sonderausstattungen ist janus flexibel einsetzbar. Seine Stärken zeigt er insbesondere bei komplexen Schließanlagen im gewerblichen Bereich sowie bei registrierten Schließungen mit Sicherungskarte im privaten Bereich.



Serienausstattung

- Geprüft nach DIN EN 1303 und DIN 18252
- Profilzylinder mit mehreren Stiftreihen
- Lange Patentlaufzeiten
- Serienmäßig geschützt gegen Schlagpicking
- Längenveränderbare Zylinder in „Sandwich-Bauweise“
- Schlüssel aus hochwertigem Neusilber mit roter Glaskugel als Erkennungsmerkmal
- Praktischer Montagekoffer zur Anpassung der Zylinderlänge
- Knaufzylinder standardmäßig mit lösbarer Handhabe
- Stulpschraube: M5 x 80 mm, Stahl vernickelt
- Zylinder Messing vernickelt (Standard), brüniert, Messing matt oder poliert
- Verlängerter Schlüsselhalm

Sonderausstattung

- Zylinder mit zusätzlichem Kopierschutzmerkmal bei registrierter Schließung mit Sicherungskarte serienmäßig
- Zylinder mit Bohrschutzstift bei registrierter Schließung mit Sicherungskarte serienmäßig
- Zylinder mit Not- und Gefahrenfunktion bei registrierter Schließung mit Sicherungskarte serienmäßig
- Zylinder-Gehäusekappe aus Edelstahl bei VdS-Zylindern serienmäßig
- Seewassergeschützte Ausführung bei VdS-Zylindern serienmäßig
- Zylinder mit Staubverschluss
- Sonderformen der Handhaben bei Knaufzylindern, z. B. Feuerwehr-Dreikant
- Stulpschraube mit Sicherheitstorx
- Freilauffunktion (FZG)

Technische Daten	
Bestelllänge (BL)	27, 31, 35 + 5 mm steigend bis 100 mm
Sonderlängen	Zylinder bis Gesamtlänge 250 mm
Schließung	registrierte Schließung, Schließanlage
Schließbart	Standard, Mehrfachschießbarte, Sonderausführungen
Not- und Gefahrenfunktion	optional bei Schließanlagen, beidseitig ab BL 31/31, einseitig ab BL 27/31
Freilauffunktion (FZG)	optional, ab BL 31/31
Bohrschutz	optional bei Schließanlagen, BZWA, BZWB
Bohr- und Ziehschutz	optional, BZWC, BZWD
DIN 18252	Klasse 80, optional Klasse 82 (mit BZWC)
Verschlussicherheit nach EN 1303	Klasse 6
Angriffswiderstand nach EN 1303	Klasse 0, optional Klasse 2 (mit BZWC)
VdS-Variante	optional
SKG***-Variante	optional



livius®



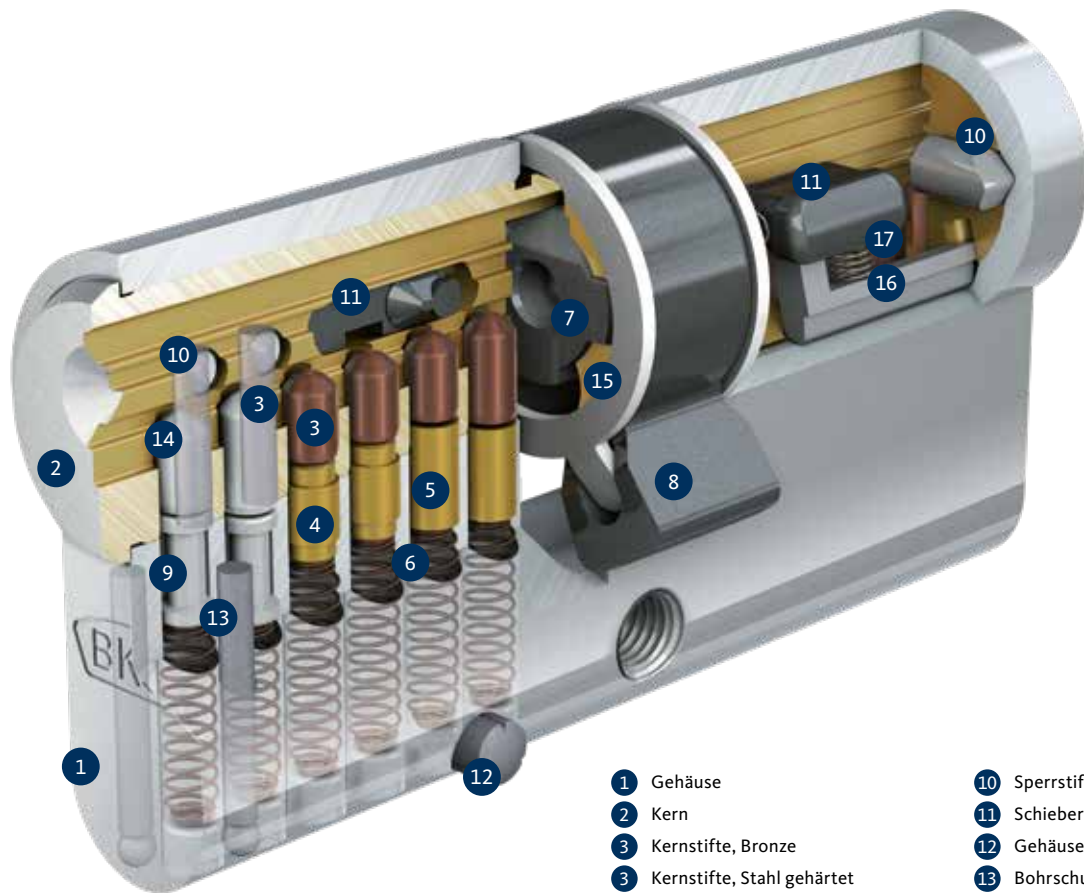
Die beidseitige Schlüsseinführung gewährleistet höchsten Bedienkomfort, der beim System livius SL um eine innovative Schiebermulde für effektiven Kopierschutz ergänzt wird. Mit seiner Patentlaufzeit bis 2024 bietet das Wendeschlüsselsystem livius® planbare Sicherheit.

Das moderne Schließsystem

Mit seiner hochwertigen Wendeschlüsseltechnik und dem breiten Portfolio an Zylindern eignet sich livius ideal für registrierte Schließungen mit Sicherungskarte und für mittelgroße Schließanlagen im privaten oder gewerblichen Bereich. In Schließanlagen können durch Kombination von Zylindern mit und ohne Sperrleiste je nach Bedarf unterschiedliche Sicherheitsstufen eingerichtet werden. Die Sperrleisten sind ein zusätzliches System, bei dem die Schließzylinder mit seitlichen Sperrelementen bestückt werden. Die dazugehörigen Abfragemechanismen sorgen für einen außerordentlich hohen mechanischen Kopierschutz der Schlüssel.

Highlights

- Hohe Flexibilität: Zylinder mit und ohne Sperrleiste sind kombinierbar, sodass innerhalb einer Anlage unterschiedliche Sicherheitsstufen eingerichtet werden können
- Mehr Komfort gerade bei hohen oder schweren Türen: Die großzügige Grifffläche des livius steht für ein bequemes Öffnen und Schließen über den Zylinder
- Markantes Design: Die blaue Kugel ist Zeichen für Qualität von BKS und betont die Symmetrie des Wendeschlüssels
- Groß im Einsatz: Durch den verlängerten Schlüsselhalm eignet sich livius auch für Schutzbeschläge mit Zylinderabdeckung
- Einfaches Handling: Das symmetrische Design und die gewohnt aufrechte Schlüsselhaltung sorgen für eine intuitive Bedienung



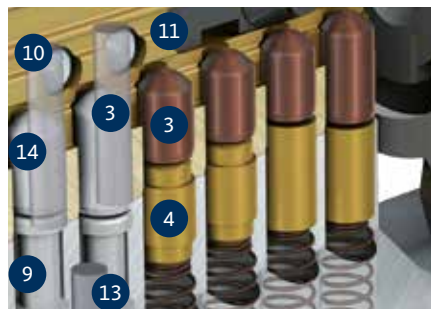
- | | |
|--|-----------------------------|
| 1 Gehäuse | 10 Sperrstift |
| 2 Kern | 11 Schieber |
| 3 Kernstifte, Bronze | 12 Gehäusesicherungsstift |
| 3 Kernstifte, Stahl gehärtet | 13 Bohrschutzstift, Gehäuse |
| 4 Gehäusestift, zylindrisch abgesetzt | 14 Bohrschutzstifte, Kern |
| 5 Gehäusestift, zylindrisch | 15 Kernhalterung |
| 6 Stiftfedern | 16 Sperrleiste |
| 7 Kupplung | 17 Federn |
| 8 Schließbart | |
| 9 Gehäusestift; Pilzkopf, Stahl gehärtet | |

Zylinderaufbau

livius Schließzylinder basieren auf der bewährten einreihigen Stiftanordnung und überzeugen mit einer modernen Wendeschlüsselmechanik. Das Schließsystem verfügt serienmäßig über 6 geteilte Stiftzuhaltungen. Die Zylinder sind für unterschiedlichste Anwendungen geeignet und in verschiedenen Funktionsvarianten erhältlich.



Bedienkomfort:
Kern mit Wendeschlüsselprofil und Schlüsselfang zur besseren Einführung.



Sicherheitspaket:
Anti-Picking- und Bohrschutzstifte sowie seitliche Sperrschieber bilden zusammen ein wirksames Sicherheitspaket.



Sonderfunktionen:
Verschiedene Kupplungsarten ermöglichen wichtige Merkmale wie die Not-, Gefahren- und Freilauffunktion.



livius®



Doppelzylinder

Als Standardzylinder, mit Sonder-schließbärten oder mit zusätzlichen Funktionalitäten erhältlich.



Halbzylinder

In vielen Zusatzschlössern universell einsetzbar.



Hangschloss

Auch mit extradünnem oder hohem Bügel erhältlich.



Hebelzylinder

Mit unterschiedlichen Schließhebeln für verschiedene Briefkästen geeignet.



Schaltzylinder

Mit Microschaltern zur Ansteuerung von externen elektronischen Befehlsgeräten.



Außenzylinder

Ver- oder entriegelt Kastenschlösser von der Außenseite der Tür.



Knaufzylinder

Die Zylinderhandhabe ist frei wähl-, wechsel- und austauschbar.



Schlüssel mit SE-Transponder

Funktion und Design verbinden sich zu einem universellen Zutrittsmedium.

Ein Schlüssel für alle Fälle

Das Wendeschlüsselsystem livius bietet hochwertige Wendeschlüsseltechnik für registrierte Schließung mit Sicherungskarte und für mittlere Schließanlagen im privaten oder gewerblichen Bereich.

Zusatzschlösser: schließen vieles mit ein

Das Schließsystem livius bietet mit seinem Produktprogramm an Hebelzylindern, Hangschlössern sowie Schalt-, Außen- und Knaufzylindern ein breites Spektrum für die wichtigsten Anwendungsfälle.

Ergänzung durch Elektronik – SE-Doppelknaufzylinder

Durch die Kombinierbarkeit der Schlüssel mit dem SE-Transponderclip sind elektronische SE-Doppelknaufzylinder eine lohnende Ergänzung in livius Schließanlagen.



Das bietet das Wendeschlüsselsystem livius

Hervorragend geeignet für Schließanlagen mit geradlinigem Aufbau, überzeugt das Schließsystem livius durch eine Vielzahl an technischen Einsatzmöglichkeiten.



Serienausstattung

- Geprüft nach DIN EN 1303 und DIN 18252
- Serienmäßig geschützt gegen Schlagpicking
- 6-stiftige Profilzylinder
- Patentierte Profilserie mit verdeckt liegenden Wellenausnehmungen
- Zylindergehäuse: Messing vernickelt, matt, poliert oder brüniert
- Schlüssel aus hochwertigem Neusilber mit blauer Glaskugel als Erkennungsmerkmal
- Stulpschraube: M5 x 80 mm, Stahl vernickelt (Messing optional)
- Schlüssel kombinierbar mit SE-Transponder
- Verlängerter Schlüsselhalm

Sonderausstattung

- Zusätzlich mit federbeaufschlagtem Schieber, Sperrstift und Sperrleiste im Zylinderkern (System SL)
- Zylinder mit und ohne Sperrschieber (System SL) sind in Schließanlagen kombinierbar
- Die innovative Schiebermulde im Schlüssel sorgt für einen außerordentlich sicheren Kopierschutz
- Mehrzahl an Schließungen durch Kombinationen der Sperrelemente
- Zylinder mit Seewasserschutz
- Freilauffunktion (FZG)
- Not- und Gefahrenfunktion (GF)
- Sonderstulpschraube mit Sicherheitstorx

Technische Daten	
Bestelllänge (BL)	31, 35, 40 + 5 mm steigend bis 95 mm
Sonderlängen	max. 250 mm
Schließung	registrierte Schließung, Schließanlage
Schließbart	Standard, Sonderausführungen
Not- und Gefahrenfunktion	optional, beidseitig ab BL 31/31
Freilauffunktion (FZG)	optional, ab BL 35/35
Bohrschutz	optional bei Schließanlagen, BSKA, BSKB
Bohr- und Ziehschutz	optional, BZKB
DIN 18252	Klasse 80, optional Klasse 82-B5 (mit BSKA), Klasse 82-BZ (mit BZKB)
Verschlussicherheit nach EN 1303	Klasse 6
Angriffswiderstand nach EN 1303	Klasse 0, optional Klasse 2 (mit BZKB)
VdS-Variante	-
SKG**-Variante	optional
A2P*	optional



helius®



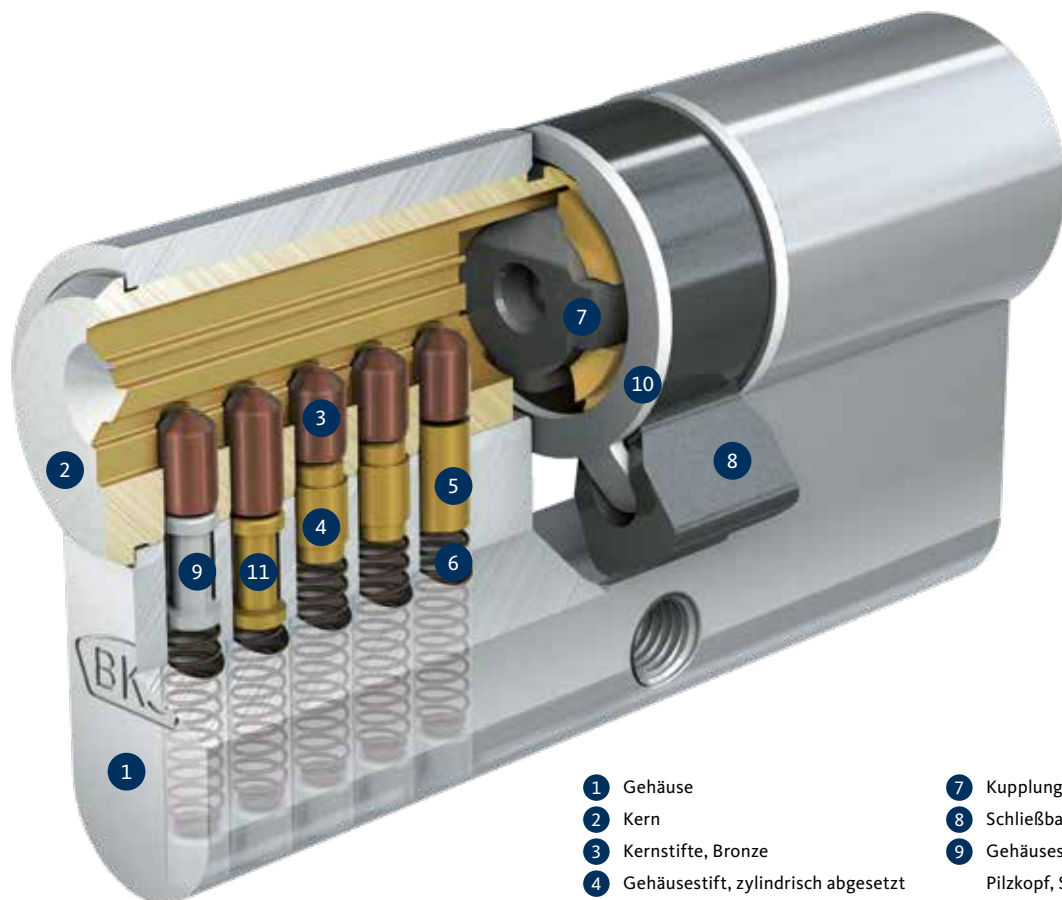
Die Marke helius® überzeugt als kleines, aber feines Schließsystem für Privathäuser und Eigenheime. Hoher Komfort durch die bewährte Wendeschlüsseltechnik sowie serienmäßiger Schutz vor Schlagpicking machen es zur sicheren und wirtschaftlichen Lösung fürs Zuhause.

Das smarte Schließsystem

Das Wendeschlüsselsystem helius bietet hochwertige Wendeschlüsseltechnik für Schließanlagen im privaten Bereich und registrierte Schließungen mit Sicherheitskarte. Das System verfügt über fünf Stiftzuhaltungen pro Seite und kann optional mit einer einseitigen oder beidseitigen Gefahrenfunktion ausgerüstet werden. Der Wendeschlüssel mit Wellenausnehmungen bietet einen zuverlässigen Kopierschutz.

Highlights

- Mehr Komfort gerade bei hohen oder schweren Türen: Die großzügige Grifffläche des helius steht für ein bequemes Öffnen und Schließen über den Zylinder
- Markantes Design: Die gelbe Kugel ist Zeichen für Qualität von BKS und betont die Symmetrie des Wendeschlüssels
- Groß im Einsatz: Durch den verlängerten Schlüsselhalm eignet sich helius auch für Schutzbeschläge mit Zylinderabdeckung
- Einfaches Handling: Das symmetrische Design und die gewohnt aufrechte Schlüsselhaltung sorgen für eine intuitive Bedienung



- | | |
|---------------------------------------|--|
| ① Gehäuse | ⑦ Kupplung |
| ② Kern | ⑧ Schließbart |
| ③ Kernstifte, Bronze | ⑨ Gehäusestift; Pilzkopf, Stahl gehärtet |
| ④ Gehäusestift, zylindrisch abgesetzt | ⑩ Kernhalteringe |
| ⑤ Gehäusestift, zylindrisch | ⑪ Gehäusestift; Pilzkopf, Messing |
| ⑥ Stiftfedern | |

Zylinderaufbau

helius Schließzylinder basieren auf der bewährten einreihigen Stiftanordnung und sind dank Wendeschlüsselmechanik bequem bedienbar. Ausgerüstet mit einer Not- und Gefahrenfunktion sind die Zylinder schließbar, auch wenn innen ein Schlüssel steckt.



Bedienkomfort:
Kern mit Wendeschlüsselprofil und Schlüsselfang zur besseren Einführung.



Manipulationsschutz:
Besondere Gehäusestiftformen verhindern die Manipulation mit Picking-Werkzeugen.



Sonderfunktionen:
Verschiedene Kupplungsarten ermöglichen wichtige Merkmale wie die Not- und Gefahrenfunktion.



helius®



Doppelzylinder

Als Standardzylinder oder mit Not- und Gefahrenfunktion erhältlich.



Halbzylinder

In vielen Zusatzschlössern universell einsetzbar.



Hangschloss

Auch mit extradünnem oder hohem Bügel erhältlich.



Hebelzylinder

Mit unterschiedlichen Schließhebeln für verschiedene Briefkästen geeignet.



Knaufzylinder

Die Zylinderhandhabe ist frei wähl-, wechsel- und austauschbar.



Schlüssel mit SE-Transponder

Funktion und Design verbinden sich zu einem universellen Zutrittsmedium.

Ein Schlüssel für alle Fälle

Wer seine Wohnung mit einer Gleichschließung oder sein Eigenheim mit einer komfortablen, mechanischen Schließanlage ausstatten möchte, hat mit helius das richtige System.

Zusatzschlösser – für Briefkästen und Tore

Das kompakte Programm an helius Schließzylindern umfasst neben Profilzylindern auch einen Hebelzylinder und ein Hangschloss. Perfekt für die Aufgaben im Eigenheim.

Ergänzung durch Elektronik – SE-Doppelknaufzylinder

helius Schlüssel lassen sich mit dem SE-Transponderclip kombinieren. Damit sind elektronische SE-Doppelknaufzylinder eine sinnvolle Ergänzung zu helius mit registrierten Schließungen mit Sicherungskarte und Schließanlagen.



Das bietet das Wendeschlüsselsystem helius

Ideal für Schließanlagen im privaten Bereich und registrierte Schließungen mit Sicherungskarte.



Serienausstattung

- Serienmäßig geschützt gegen Schlagpicking
- Alle Zylinder mit Anbohrschutz
- 5-stiftige Profilzylinder mit Wendeschlüsselmechanik
- Patentgeschützte Schlüssel
- Zylindergehäuse: Messing vernickelt
- Schlüssel aus hochwertigem Neusilber mit gelber Glaskugel als Erkennungsmerkmal
- Stulpschraube: M5 x 80 mm, Stahl vernickelt
- Schlüssel kombinierbar mit SE-Transponder

Sonderausstattung

- Not- und Gefahrenfunktion (GF)
- Stulpschraube mit Sicherheitstorx

Technische Daten	
Bestelllänge (BL)	27, 31, 40 + 5 mm steigend bis BL 95 mm
Schließung	Normalschließung, registrierte Schließung, Schließanlage*
Schließbart	Standard
Not- und Gefahrenfunktion	optional, beidseitig ab BL 31/31, einseitig ab BL 27/31
* Zentral-Schließanlagen und Hauptschlüssel-Anlagen	



„Mit nur einer Software verwalte ich mechanische und elektronische Zutrittspunkte flexibel und bequem. So geht Zutrittsorganisation heute.“

Roland Weisse, Sicherheitsfachhändler



Bild: Getty Images

Alles auf einen Blick – alles im Griff: Mit dem BKS KeyManager verwalten und programmieren Sie mechanische, mechatronische und elektronische Systeme auf einer Benutzeroberfläche.



detect3®



Das Schließsystem **detect3®** setzt auf die bewährte konventionelle Schließtechnik. Die geschützte Profilsérie sorgt bei Zylindern in Schließanlagen für eine hohe Nachschlüsselsicherheit. Optional sind Schlüssel und Zylinder mit dem zusätzlichen mechanischen Kopierschutzmerkmal Zahnwelle erhältlich. Mit ihrer Patentlaufzeit bis 2025 stehen die Zylinder für Sicherheit auf lange Sicht.

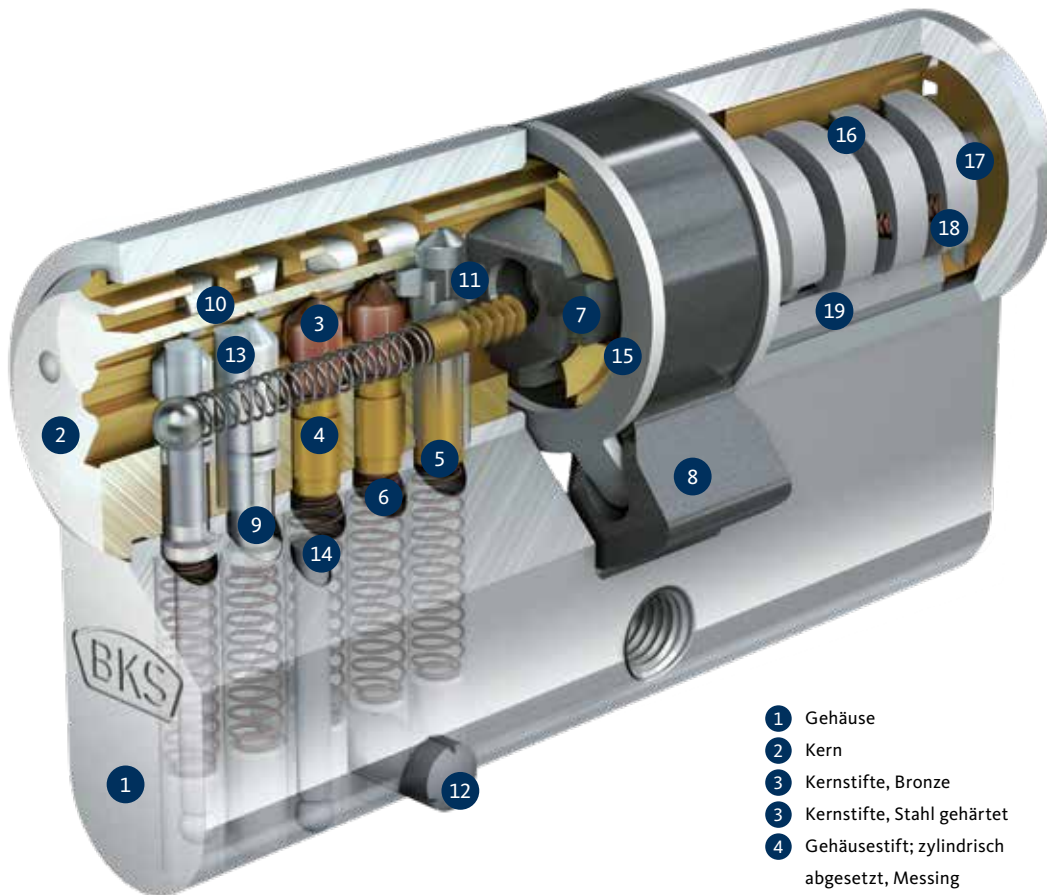
Das klassische Schließsystem

Egal, ob privater oder gewerblicher Bereich, mit dem Schließsystem detect3 sind Sie standardmäßig auf der sicheren Seite. Seine zuverlässigen und vielseitig einsetzbaren Schließzylinder decken die gesamte Anwendungsbreite ab. Alle Zylinder sind serienmäßig gegen Schlagpicking geschützt und können bei Bedarf mit zertifizierten Bohr- und Ziehschutzelementen ausgestattet werden.

Die optionale Ausführung der Schließzylinder im System detect3 SL bietet höchste Aufsperrersicherheit. Dafür sorgen zusätzliche seitliche Sperrelemente im Zylinder. Der Abfragemechanismus bewirkt gleichzeitig einen hohen mechanischen Kopierschutz der dazugehörigen Schlüssel.

Highlights

- Hohe Flexibilität: Zylinder mit und ohne Sperrleiste sind kombinierbar, sodass innerhalb einer Anlage unterschiedliche Sicherheitsstufen eingerichtet werden können
- Groß im Einsatz: Durch den verlängerten Schlüsselhalm eignet sich detect3 auch für Schutzbeschläge mit Zylinderabdeckung
- Einfaches Handling: Die gewohnt aufrechte Schlüsselhaltung sorgt für eine intuitive Bedienung



- | | |
|--|--------------------------------|
| 1 Gehäuse | 10 Abtastsperrn |
| 2 Kern | 11 Zahnwelle |
| 3 Kernstifte, Bronze | 12 Gehäusesicherungsstift |
| 3 Kernstifte, Stahl gehärtet | 13 Bohrschutzstifte, Gehäuse |
| 4 Gehäusestift; zylindrisch abgesetzt, Messing | 14 Bohrschutzstifte, Kern |
| 5 Gehäusestift; zylindrisch abgesetzt, Messing | 15 Kernhalteringe |
| 6 Stiftfedern | 16 Variations- und Gegensperre |
| 7 Kupplung | 17 Achse |
| 8 Schließbart | 18 Federn |
| 9 Gehäusestift; Pilzkopf, Stahl gehärtet | 19 Sperrleiste |

Zylinderaufbau

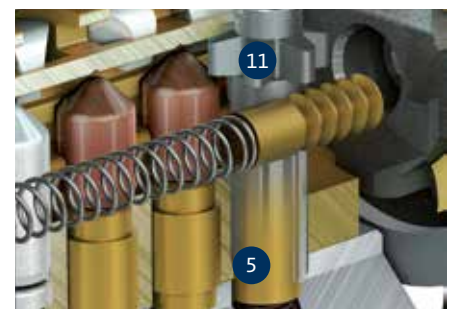
detect3 Schließzylinder basieren auf der bewährten einreihigen Stiftanordnung und setzen auf die konventionelle Schlüsselführung. Je nach Anforderung stehen 5- oder 6-stiftige Ausführungen zur Verfügung.



System SL:
Zusätzliche seitliche Sperrelemente und Abfragemechanismen bieten höchste Aufsperrersicherheit.



Sicherheitspaket:
Anti-Picking- und Bohrschutzstifte sowie seitliche Abtastsperrn bilden zusammen ein wirksames Sicherheitspaket.



Kopierschutz:
Die Zahnwelle zusammen mit ihrem Abfragemechanismus sorgt für ein hohes Maß an mechanischem Kopierschutz.



Doppelzylinder
Als Standardzylinder, mit Sonder-schließbärten oder mit zusätzlichen Funktionalitäten erhältlich.



Halbzylinder
Sind in vielen Zusatzschlössern universell einsetzbar.



Hangschloss
Auch mit extradünnem oder hohem Bügel erhältlich.



Hebelzylinder
Mit unterschiedlichen Schließhebeln für verschiedene Briefkästen geeignet.



Schaltzylinder
Mit Microschaltern zur Ansteuerung von externen elektronischen Befehlsgeräten.



Außenzylinder
Ver- oder entriegelt Kastenschlösser von der Außenseite der Tür.



Knaufzylinder
Die Zylinderhandhabe ist frei wähl-, wechsel- und austauschbar.



Schlüssel mit SE-Transponder
Funktion und Design verbinden sich zu einem universellen Zutrittsmedium.

Ein Schlüssel für alle Fälle

Das konventionelle Schließsystem detect3 ist die flexible Lösung, wenn Sie Schließanlagen mit hohen Sicherheitsanforderungen realisieren wollen.

Zusatzschlösser – alles mit eingeschlossen

Das umfangreiche Zylinderprogramm umfasst neben Doppelzylindern und Halbzylindern viele weitere Typen für den Einsatz in Schließanlagen.

Ergänzung durch Elektronik – SE-Doppelknaufzylinder

detect3 Schlüsseln lassen sich mit dem SE-Transponderclip kombinieren. Damit sind elektronische SE-Doppelknaufzylinder eine wertvolle Erweiterung für alle bestehenden detect3 Schließanlagen.



Das bietet das konventionelle Schließsystem detect3

Das Schließsystem detect3 ist optimal geeignet für Schließanlagen mit verknüpften Berechtigungsebenen und punktet mit zahlreichen nützlichen Ausstattungen und Sonderbauformen.



Serienausstattung

- Geprüft nach DIN EN 1303 und DIN 18252
- Serienmäßig geschützt gegen Schlagpicking
- 5-stiftige Profilzylinder
- Zylindergehäuse: Messing vernickelt, matt, poliert oder brüniert
- Schlüssel: hochwertiges Neusilber
- Stulpschraube: M5 x 80 mm, Stahl vernickelt

Sonderausstattung

- Mit zusätzlicher Sperrleiste und vier federbeaufschlagten Sperrelementen im Zylinderkern (System SL)
- Zylinder mit und ohne Sperrleiste (System SL) sind in Schließanlagen kombinierbar
- Zahnwelle im Zylinder für hohen Kopierschutz
- Seitliche Ausnehmung am Schlüssel für hohen Kopierschutz
- 6-stiftige Profilzylinder
- Zylinder mit Seewasserschutz
- Stulpschraube mit Sicherheitstorx

Technische Daten	
Bestelllänge (BL) / 5-stiftig	27, 31, 35 + 5 mm steigend bis 95 mm
Bestelllänge (BL) / 6-stiftig	31, 35, 40 + 5 mm steigend bis 95 mm
Sonderlänge	max. 250 mm
Schließung	registrierte Schließung, Schließanlage
Schließbart	Standard, Sonderausführungen
Not- und Gefahrenfunktion	optional, beidseitig ab BL 31/31, einseitig ab BL 27/31
Freilauffunktion (FZG)	optional, ab BL 31/31
Bohrschutz	optional, BSKA, BSKB
Bohr- und Ziehschutz	optional, BZKB
DIN 18252 / 5-stiftig	Klasse 70, optional Klasse 71-BS (mit BSKA), Klasse 71-BZ (mit BZKB)
DIN 18252 / 6-stiftig	Klasse 80, optional Klasse 82 BZKB
Verschlussicherheit nach EN 1303 / 5-stiftig	Klasse 4
Verschlussicherheit nach EN 1303 / 6-stiftig	Klasse 6
Angriffswiderstand nach EN 1303	Klasse 0, optional Klasse 2 (mit BZKB)
VdS-Variante	optional
SKG** und SKG***-Variante	optional
A2P*	optional



PZ 88



Qualität, Präzision und Langlebigkeit sind die Markenzeichen der Standardzylinder **PZ 88**. Das kompakte Sortiment bietet Ihnen die gängigsten Zylindertypen in Einzel- und Gleichschließungen ohne Sicherungskarte.

Das Standard-Schließsystem

Sicherheit und Vielfalt sind bei dem Schließsystem PZ 88 Standard: Die Serie umfasst neben Doppelzylindern, Halbzylindern und Zylindern mit Handhabe auch Hang- und Kastenschlösser im BKS Normalprofil. Schließzylinder dieser Serie werden als Einzel- oder Gleichschließungen ohne Sicherungskarte eingesetzt. Als Sonderausstattung ist bei Profilzylindern optional eine einseitige oder beidseitige Gefahrenfunktion wählbar. Auf Wunsch sind die Schlüssel auch mit einer individuellen Kundenprägung lieferbar.

Highlights

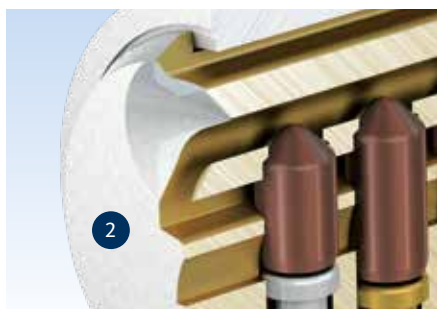
- Schnelle Nachfertigung: Dank eingravierter Schlüsselcodierung ist kein Auslesen der Originale erforderlich
- Einfaches Handling: Die gewohnt aufrechte Schlüsselhaltung sorgt für eine intuitive Bedienung



- | | |
|---------------------------------------|--------------------------|
| 1 Gehäusestift; Pilzkopf | 6 Stiftfedern |
| 2 Kern | 7 Kupplung |
| 3 Kernstifte | 8 Schließbart |
| 4 Gehäusestift, zylindrisch abgesetzt | 9 Gehäusestift; Pilzkopf |
| 5 Gehäusestift; zylindrisch | 10 Kernhalteringe |

Zylinderaufbau

Profilzylinder PZ 88 verfügen über 5 Stiftzuhaltungen, sind geschützt gegen Schlagpicking und bieten einen serienmäßigen Anbohrschutz.



Bedienkomfort:
Kern mit konventionellem, paracentrischen Schlüsselkanal und Schlüsselfang zur besseren Einführung.



Manipulationsschutz:
Besondere Gehäusestiftformen verhindern die Manipulation mit Picking-Werkzeugen.



Sonderfunktionen:
Verschiedene Kupplungsarten ermöglichen wichtige Merkmale wie die Not- und Gefahrenfunktionen.



Doppelzylinder
Als Standardzylinder oder mit Not- und Gefahrenfunktion erhältlich.



Halbzylinder
Sind in vielen Zusatzschlössern universell einsetzbar.



Hängeschloss
Auch mit extradünnem oder hohem Bügel erhältlich.



Knaufzylinder
Das modulare Konzept mit lösbarer Handhabe.



Servicezylinder
Komplett vormontiert für die schnelle Montage von gleichschließenden Sätzen.



Montagekoffer
Enthält alle Werkzeuge und Teile zum Bestiften der Servicezylinder.

Schneller Nachschlüsselerservice

Schlüssel mit BKS Standardprofil können auf handelsüblichen Einschneidemaschinen einfach und schnell kopiert werden.

Gleichschließungen im Handumdrehen

Servicezylinder sind ab Werk komplett vormontiert und lassen sich in wenigen Schritten zu gleichschließenden Zylindern umstiften.

Elektronische Bestellabwicklung

Für das gesamte Sortiment sind feste Bestellnummern angelegt. Damit lassen sich Bestellungen direkt erfassen und nachverfolgen. Außerdem ist eine Verfügbarkeitsprüfung möglich.

Das bietet das konventionelle Schließsystem PZ 88

Das Schließsystem PZ 88 ist das Standardprodukt in der mechanischen Schließtechnik. Das kompakte Sortiment bietet Ihnen die gängigsten Zylindertypen mit Gleichschließungen und Kundenprägungen.



Serienausstattung

- Geprüft nach DIN EN 1303 und DIN 18252
- Serienmäßig geschützt gegen Schlagpicking
- 5-stiftige Profilzylinder mit parazentrischem Schlüsselprofil
- Zylindergehäuse: Messing vernickelt oder Messing matt
- Schlüssel: Stahl vernickelt
- Stulpschraube: M5 x 80 mm, Stahl vernickelt
- Schlüsselcodierung für einfache Nachschlüsselbestellung

Sonderausstattung

- Not- und Gefahrenfunktion (GF)
- Stulpschraube mit Sicherheitstorx

Technische Daten	
Bestelllänge (BL)	27, 31, 35 + 5 mm steigend bis 80 mm
Schließung	Normalschließung, Gleichschließung
Schließbart	Standard
Not- und Gefahrenfunktion	optional, beidseitig ab BL 31/31, einseitig ab BL 27/31
Freilauffunktion (FZG)	-
Bohrschutz	optional, BSKA
DIN 18252	Klasse 70, optional Klasse 71-BS (mit BSKA)
Verschlussicherheit nach DIN EN 1303	Klasse 4
Angriffswiderstand nach DIN EN 1303	Klasse 0
VdS-Variante	-
SKG**-Variante	optional



„Planen, verwalten und bestellen? Das erledige ich alles mit dem BKS MasterKeySystem. Rund um die Uhr, sieben Tage die Woche.“

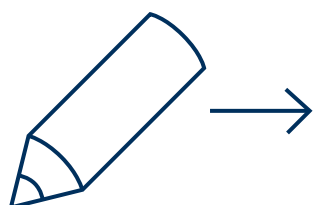
Frank Manusch, Sicherheitsfachhändler



Bild Mann: Getty Images

Mit dem MasterKeySystem von BKS haben Sie eine leicht bedienbare Online-Plattform mit zahlreichen Funktionen rund ums Planen und Bestellen. Schritt für Schritt arbeiten Sie mit dem System die gesamte Schließanlage aus und wickeln Ihre Bestellung im Anschluss komfortabel und sicher ab. Auch bei der Erweiterung bestehender Anlagen und bei der Nachbestellung von Schlüsseln und Schließzylindern bietet Ihnen das MasterKeySystem einzigartige Vorteile.

Anlage planen



Anlage bestellen



Anlage verwalten



Die Produkte alleine sind noch keine Lösung. Nur mit dem passenden Service stimmen auch Sicherheit, Funktion und Wirtschaftlichkeit. Deshalb setzt die GU-Gruppe den Systemgedanken des Produktprogramms konsequent im Serviceangebot fort. Intelligente Softwarelösungen, benutzerfreundliche Online-Tools und ein flächendeckendes Händlernetz greifen dabei eng ineinander – und erleichtern Ihnen den Arbeitsalltag.

Das BKS MasterKeySystem unterstützt Sie ganz flexibel

Nutzen Sie das intelligente BKS MasterKeySystem zur Planung von Schließanlagen mit mechanischen, mechatronischen und elektronischen Schließzylindern. Die benutzerfreundliche Onlineplattform führt Sie Schritt für Schritt durch den Planungsprozess.

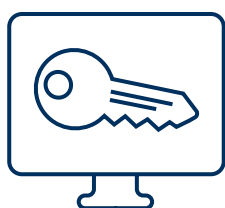
Das BKS MasterKeySystem sorgt für reibungslose Abläufe

Sobald Sie Ihre Schließanlage mit dem BKS MasterKeySystem ausgearbeitet haben, leitet Sie das System direkt über in den komfortablen Bestellvorgang. Nutzen Sie die Bestellfunktion außerdem bei der Erweiterung bestehender Anlagen und bei der Nachbestellung von Schlüsseln und Zylindern.

Mit dem BKS KeyManager haben Sie alles im Griff

Mit dem BKS KeyManager haben Sie Ihre gesamte Schließanlage über nur eine Benutzeroberfläche im Griff. Diese Software verwaltet mechanische, mechatronische und elektronische Zylinder und Schlüssel. Und außerdem flexible Zutrittspunkte wie zum Beispiel Wandleser – übersichtlich, komfortabel und sicher.

Nachbestellen



Das BKS MasterKeySystem bringt schnellen Nachschub

Einloggen und loslegen: Auch beim Nachbestellen von Schlüsseln und Zylindern haben Sie mit dem BKS MasterKeySystem eine komfortable Lösung. Mithilfe Ihrer gespeicherten Schließanlagendaten funktioniert die Nachbestellung ganz einfach mit ein paar Klicks.

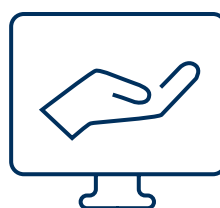
Nachschlüssel



Noch schneller geht es mit Sicherungskartenleser

Ob Nachbestellung, Erweiterung oder registrierte Schließungen: Mit dem Sicherungskartenleser von BKS funktioniert das alles noch einfacher. Direkt im Sicherheitsfachgeschäft können Sicherungskarten mobil eingelesen werden. Die Daten werden im Gerät gespeichert und können zum Beispiel zur Bestellung von Nachschlüsseln direkt über das BKS MasterKeySystem versendet werden.

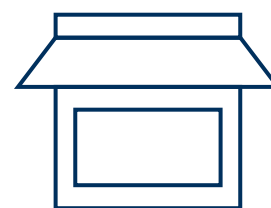
Händler im Netz



Online schnell gesucht und schnell gefunden

Wo ist der nächste BKS Händler? Mit dem Suchfeld direkt im Hauptmenü der Gretsch-Unitas Website finden Sie ihn garantiert. Einfach Postleitzahl oder Stadt angeben, optional den Umkreis auswählen, und schon erscheint eine Liste mit kompetenten Schlüsseldiensten und Fachhändlern, die Ihnen vor Ort weiterhelfen.

Händler vor Ort



Persönliche und kompetente Ansprechpartner

BKS ist überall da, wo Sie uns brauchen. Unser flächendeckendes Netz an BKS Fachhändlern garantiert Ihnen kompetente Beratung sowie einen zuverlässigen Service in allen Fragen rund um die Schließanlage.



BKS MasterKeySystem: online planen und bestellen

Setzen Sie beim Planen und Bestellen von Schließanlagen auf fehlerfreie Datenübermittlung und reduzierten Dispositionsaufwand, auf verkürzte Beschaffungszeiten und die ständige Aktualität des ganzen Systems: mit dem BKS MasterKeySystem.

MKS ist die Onlineplattform zum Planen und Bestellen von Schließanlagen. Zahlreiche bedienerfreundliche Funktionen vereinfachen die Ausarbeitung der kompletten Schließanlage und sorgen anschließend für eine reibungslose Bestellung. Bei der Erweiterung von bestehenden Anlagen und bei der Nachbestellung von Schlüsseln und Zylindern bietet MKS in Kombination mit dem mobilen Sicherungskartenleser einzigartige Vorteile.

Funktionen

- Planung und Bestellung von Schließanlagen mit mechanischen, mechatronischen und elektronischen Schließzylindern
- Erweiterungen bestehender Anlagen
- Bestellung von registrierten Schließungen
- Nachbestellung von Schlüsseln und Zylindern
- Schließpläne zum Download
- Schließanlagendaten zur Verwendung im BKS KeyManager
- Schlüsselnachweise
- Plausibilitätsprüfung



Mobiler Sicherungskartenleser: einfach nachbestellen

So leicht war Zylinder- und Schlüsselnachbestellung noch nie: Der mobile Sicherungskartenleser ist ein vollwertiger Ersatz für den handelsüblichen Imprinter der Orderslips und bringt darüber hinaus entscheidende Kosten- und Zeitersparnisse mit sich.

Das mobile Gerät arbeitet schnell, funktioniert unabhängig vom PC und spart unnötige Kosten. Sicherungskarten können direkt vor Ort oder im Sicherheitsfachgeschäft eingelese werden. Die Datensätze werden in dem Gerät gespeichert und können zu einem späteren Zeitpunkt für die Nachbestellung und Erweiterung von Schließanlagen und registrierten Schließungen über MKS verwendet werden.

Funktionen

- Einlesen der Sicherungskarten zu Schließanlagen und registrierten Schließungen mit Sicherungskarten
- Speicherung der eingelesenen Datensätze
- Übertragung der Datensätze an MKS
- Kosten für Orderslipbeschaffung entfallen





BKS KeyManager: Schließanlagen effizient verwalten

Verwalten und programmieren Sie Schließanlagen sicher und effizient. Mit dem BKS KeyManager haben Sie dafür die richtige Lösung: Die Software verbindet mechanische, mechatronische und elektronische Komponenten in einem Gesamtsystem. Der Vorteil: Sie haben sämtliche Zylinder und Schlüssel über eine Benutzeroberfläche im Griff.

Falls anfangs rein mechanische Anlagen verwaltet werden, kann der KeyManager dank abgestufter Softwarepakete optimal darauf abgestimmt werden. Bei einer Erweiterung der Schließanlage mit elektronischen und mechatronischen Schließzylindern lässt sich der KeyManager einfach erweitern.

Funktionen

- Übergreifende Verwaltung von mechanischen, mechatronischen und elektronischen Zylindern und Wandlesern auf einer Benutzeroberfläche
- Anzeigen und Drucken mechanischer und elektronischer Zutrittsberechtigungen
- Einfache Programmierung über Schließplanmatrix
- Programmierung der Zylinder, von der einfachen JA / NEIN-Programmierung bis zu zeitlich begrenzten Berechtigungen oder Sonderfunktionen
- Datenübertragung an die elektronischen Zylinder entweder offline mit dem Programmiergerät, Data on Transponder (virtuelle Vernetzung), oder online über Netzwerk und Funk
- Ereignisabfrage
- Netzwerkfähig (Client / Server)



Leistungsmerkmale und Produkteigenschaften im Überblick



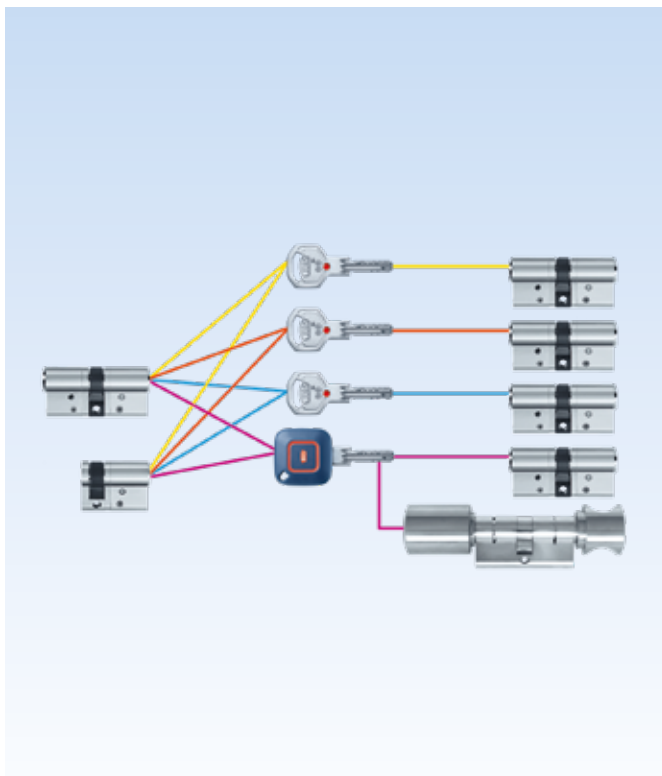
	Mechanische Schließsysteme			
	Konventionelle Schließsysteme		Wendeschlüsselsysteme	
	PZ 88	detect3	helius	livius
Schließungsarten				
Schließenanlagen		■	■	■
Zylinder gleichschließend	■	■	■	■
Programmierbar				
Registrierte Schließung		■	■	■
Funktionen				
Normalfunktion	■	■	■	■
Not- und Gefahrenfunktion	■	■	■	■
Freilauffunktion		■		■
Kurzzeitfreigabe				
Dauerfreigabe				
Tagesfreigabe				
Standardausstattung				
Zylindergehäuse Messing vernickelt	■	■	■	■
Zylindergehäuse matt vernickelt				
Schlagpickingschutz	■	■	■	■
Modular veränderbar				
Kopierschutz		■	■	■
Optionale Ausstattung				
Seewasserschutz		■		■
System SL		■		■
Bohrschutz	■	■		■
Bohr- und Ziehschutz		■		■
VdS-Ausführung		■		
SKG-Ausführung	■	■		■
A2P-Ausführung		■		■
Kopierschutz		■		■
Leistungsmerkmale				
Patentschutz		■	■	■
Kompatibel zu janus SE-Zylindern				
Bestellbar über MKS		■	■	■
Schlüssel kombinierbar mit SE-Transponder		■	■	■
Ereignisspeicher				
Verwaltung über KeyManager		■	■	■
Programmierung über KeyManager				
Onlinefähig				
Anzahl Schließzyklen pro Standardbatterie				
Mehrstufige Batteriewarnlevel				

Elektronische Schließsysteme		
Mechatronische und elektronische Zylinder		
janus	janus SE-Zylinder	SE-Doppelknäuf-zylinder
■	■	■
■	■	■
	■	■
■		■
■	■	
■		
■		■
	■	■
		■
		■
■		
	■	■
■	■	
■		
■	■	■
■	■	
■	■	■
■	■	■
■	■	■
■	■	
■	■	■
■	■	■
■	■	■
	■	■
■	■	■
	■	■
	■	■
	■	■
	■	■
	Bis 600.000	Bis 350.000
	■	■

- 
Zertifiziert nach DIN EN 1303 – Baubeschläge – Schließzylinder für Schlösser – Anforderungen und Prüfverfahren
- 
Zertifiziert nach DIN 18252 – Profilzylinder für Türschlösser – Begriffe, Maße, Anforderungen, Kennzeichnung
- 
Zertifiziert nach DIN EN 15684 – Schlösser und Baubeschläge, mechatronische Schließsysteme – Anforderungen und Prüfverfahren
- 
CE-Kennzeichnung
- 
Geeignet für den Einsatz an Feuerschutztüren
- 
In VdS-Ausführung lieferbar
- 
In SKG-Ausführung lieferbar
- 
In A2P-Ausführung lieferbar
- 
Schlagpickingschutz
- 
Patentschutz
- 
Geeignet für den Einsatz in Schließanlagen
- 
Modularer Zylinderaufbau
- 
Systemvariante Offline
- 
Systemvariante Online
- 
Systemvariante Data on Transponder
- 
Explosionsschutz

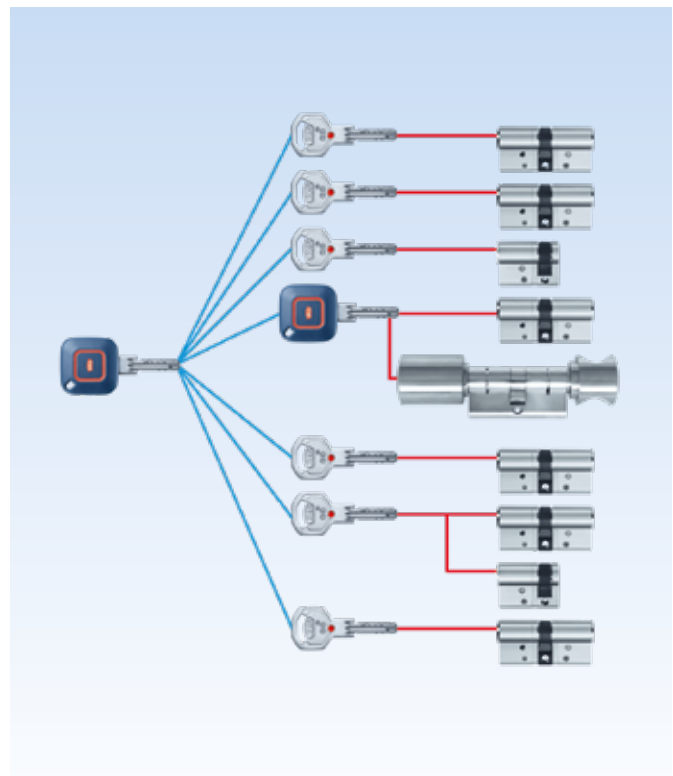


Drei Varianten – und welche passt zu Ihnen? Der Einsatz von Schließanlagen bietet Ihnen einen hohen individuellen Nutzungskomfort und regelt für Sie die Schließberechtigung einzelner Türen im Bestand. Je nach Anforderung und Komplexität der Schließanlage stehen drei Varianten von Schließanlagen zur Auswahl: Generalhauptschlüssel-Anlage, Hauptschlüssel-Anlage und Zentral-Schließanlage.



Variante 1: Zentral-Schließanlage

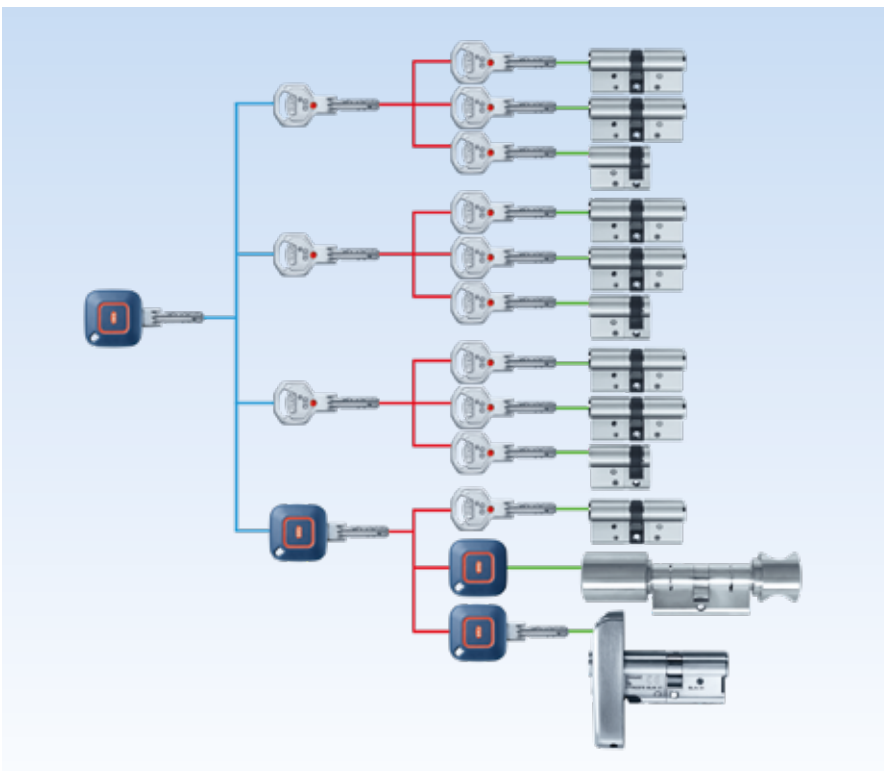
Der Klassiker für Wohnanlagen, Eigenheime und Eigentumswohnungen: Zentral-Schließanlagen können je nach Anforderung aus beliebig vielen, auch unterschiedlichen Zylindern zusammengestellt werden. Jeder Schlüssel schließt zusätzlich einen oder mehrere Zentralzylinder.



Variante 2: Hauptschlüssel-Anlage

In Bürogebäuden, öffentlichen Einrichtungen und auf Werksgeländen kommen Hauptschlüssel-Anlagen bevorzugt zum Einsatz. Die Anlage besteht aus einer Vielzahl verschieden schließender Zylinder. Die den Schließzylindern zugeordneten Einzelschlüssel schließen grundsätzlich keinen der anderen Zylinder. Einzig der Hauptschlüssel ist übergeordnet und schließt alle Zylinder der Anlage.





Variante 3: Generalhauptschlüssel-Anlage

Die optimale Lösung für Verwaltungsgebäude, Universitäten oder Hotels: Mit einer Generalhauptschlüssel-Anlage richten Sie differenzierte Berechtigungsebenen ein. Die Anlage besteht aus beliebig vielen verschiedenen schließenden Zylindern mit verschiedenen Hierarchiestufen oder Schließungsgruppen. Der übergeordnete Generalhauptschlüssel schließt sämtliche Zylinder.





Einzigartig für Branche und Region – das BKS Stammwerk in Velbert ist nach der Norm für Umwelanforderungen DIN EN ISO 14001:2009 und nach der Norm für Energieanforderungen DIN EN ISO 50001:2011 zertifiziert. Das hat die akkreditierte, unabhängige Zertifizierungsgesellschaft (AGQS) im Februar 2015 bestätigt. Ein Qualitätssicherungssystem nach DIN EN ISO 9001:2008 bestätigt darüber hinaus Sicherheit schwarz auf weiß.

Schont Ressourcen und die Natur: Umweltmanagement bei BKS

Das zertifizierte Umweltmanagementsystem nach ISO 14001 ist weltweit gültig. Es steht für einen zukunftsweisenden Weg in Richtung Eigenverantwortung und Selbstverpflichtung. Mit der Ausrichtung des Unternehmens auf Nachhaltigkeit, begleitet durch die entsprechenden Maßnahmen, wird eine kontinuierliche Verbesserung des Umweltmanagementsystems erreicht.

Effizienz rauf – Emissionen runter: Energiemanagement bei BKS

Das Ziel des Energiemanagementsystems nach ISO 50001 ist die kontinuierliche Verbesserung der energiebezogenen Leistung des Unternehmens. Durch die Optimierung der „energy performance“ verbessert BKS seine energiebezogene Leistung und erhöht seine Energieeffizienz. Positiver Nebeneffekt: Mit dem reduzierten Energieverbrauch sinken auch die Emissionen, die bei der Strom- und Wärmeerzeugung entstehen.

Produkt- und Servicequalität ist planbar: Qualitätsmanagement bei BKS

DIN EN ISO 9001:2008 definiert die Anforderungen an die Struktur und Arbeitsweise des Unternehmens und seines Qualitätsmanagements. Die Zertifizierung durch AGQS bestätigt, dass die betriebsinternen Abläufe – von der Entwicklung über den Vertrieb bis zum Kunden – den Anforderungen der Norm und den hohen Qualitätsansprüchen von BKS entsprechen.



Mit Brief und Siegel: BKS übernimmt Verantwortung – gegenüber Kunden und gegenüber der Umwelt.

Glossar

Anbohrschutz (ABS): Gehäusestift gehärtet

Bohrschutz (BSKA): Stiftpaare gehärtet

Bohr- / Ziehschutz (BZKB): Stiftpaare gehärtet, Kernarmierung, Gehäusearmierung, Gehäusesicherungsstift

Bohrschutz (BZWA): Kernscheibe gehärtet (nur in Schließanlagen)

Bohrschutz (BZWB): Kernscheibe gehärtet, Gehäusearmierung

Bohr- / Ziehschutz (BZWC): Kernscheibe gehärtet, Gehäusearmierung, Gehäusesicherungsstift

Normalfunktion: Solange in einer Zylinderseite ein Schlüssel steckt, ist die gegenüberliegende Zylinderseite gesperrt.

Not- und Gefahrenfunktion (GF): Schließzylinder kann auch dann betätigt werden, wenn in der gegenüberliegenden Zylinderseite bereits ein passender Schlüssel steckt (bei einseitiger GF nur außen möglich).

Freilauffunktion (FZG): Nach Abzug aller Schlüssel ist der Schließbart frei drehbar. Schließbart entkuppelt auch unter Vorlast. Verwendung in FZG-Getriebschlossern.

8-fach verstellbarer Schließbart bei Halbzylindern:

Zur Einstellung der gewünschten Position ist der Druckbolzen auf der Rückseite des Schließzylinders zu betätigen.

Staubverschluss: In besonders staubbelasteten Umgebungen ist es empfehlenswert, die Schließmechanik von Zylindern durch eine Schutzklappe besonders zu schützen.

Seewasserschutz: Zylinder in seewassergeschützter Ausführung bieten eine erhöhte Sicherheit für den Einsatz in stark korrosionsgefährdeter Umgebung. Sämtliche bewegliche Teile sind aus Messing oder Edelstahl gefertigt.

Haftungsausschluss

Die in dieser Veröffentlichung enthaltenen Angaben sind Produktbeschreibungen. Sie stellen allgemeine Hinweise aufgrund unserer Erfahrungen und Prüfungen dar und berücksichtigen nicht den konkreten Anwendungsfall. Aus den Produktbeschreibungen können keine Ersatzansprüche hergeleitet werden.

Die hier gemachten Angaben erfolgen nach bestem Wissen, jedoch unverbindlich. Sie sind auf die jeweiligen Bauobjekte, Verwendungszwecke und die besonderen örtlichen Beanspruchungen abzustimmen.

Diese Veröffentlichung wurde nach bestem Wissen erstellt. Für evtl. Fehler übernimmt die Unternehmensgruppe Gretsch-Unitas keine Haftung. Änderungen im Rahmen des technischen Fortschritts sind möglich.

Die in dieser Veröffentlichung dargestellten Produktabbildungen können vom Original abweichen.

Urheberhinweis

© Sämtliche Bilder und Texte in dieser Veröffentlichung sind urheberrechtlich geschützt. Soweit nicht im Bild anderweitig aufgeführt, stehen die Rechte der Unternehmensgruppe Gretsch-Unitas zu. Jede Verwendung urheberrechtlich geschützten Materials ohne Zustimmung der Rechteinhaber ist unzulässig.



FENSTERTECHNIK
TÜRTECHNIK
AUTOMATISCHE EINGANGSSYSTEME
GEBÄUDEMANAGEMENTSYSTEME

Gretsch-Unitas GmbH
Baubeschläge
Johann-Maus-Str. 3
D-71254 Ditzingen
Tel. +49 7156 3 01-0
Fax +49 7156 3 01-77 98 0

BKS GmbH
Heidestr. 71
D-42549 Velbert
Tel. +49 2051 2 01-0
Fax +49 2051 2 01-97 33

Gretsch-Unitas AG
Industriestr. 12
CH-3422 Rüttligen
Tel. +41 34 448 45-45
Fax +41 34 445 62-49

GU Baubeschläge Austria GmbH
Mayrwiesstr. 8
A-5300 Hallwang
Tel. +43 662 66 48 30
Fax +43 662 66 48 30-3 01

www.g-u.com

Printed in Germany

06/2018

WP01002-00-2-2

Vorsprung mit System

